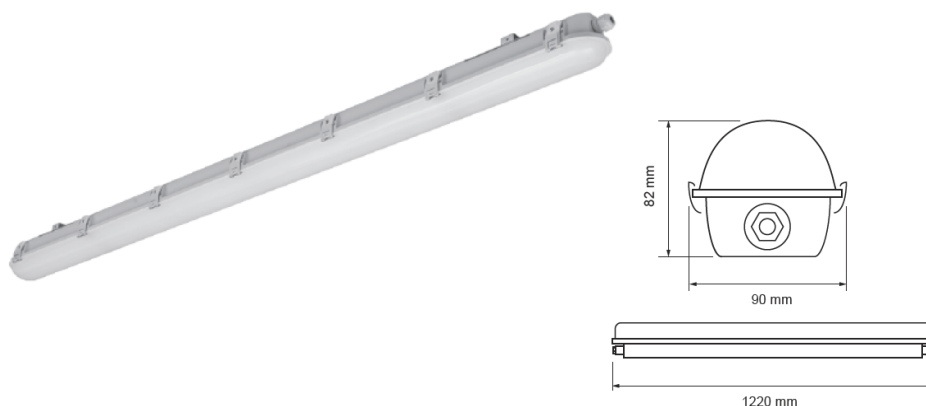


Светодиодно осветително тяло, 1.2 m 28 W IP66

LITH1202840, LITH1202850



ОПИСАНИЕ

Гамата е специално разработена за осветление на индустриални, складови, производствени, открити и закрити пространства (паркинги). Телата могат да се монтират директно на тавана, чрез включените в комплекта монтажни скоби или да се окачи на носещи въжета. Голямата енергийна ефективност, позволява постигане на висока и равномерна осветеност при ниска консумация на електроенергия.

ПРЕДИМСТВА

- Висока ефективност 140 lm/W
- Ниво на удароустойчивост IK10
- Висок индекс на цвето предаване Ra > 80
- Без трептене на светлината
- IP66
- Щипки от неръждаема стомана
- Корпус и дифузер изработени от висококачествен поликарбонат
- Гаранционен период: 5 години

ПРИЛОЖЕНИЕ

- Складови помещения
- Индустриално осветление
- Производствени помещения
- Паркинги и гаражи
- Открит и закрит монтаж

ТЕХНИЧЕСКА СПЕЦИФИКАЦИЯ

Светлотехнически параметри

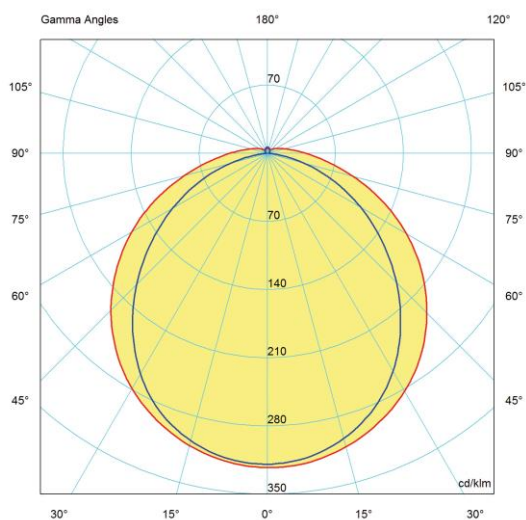
- Светлинен добив: 140 lm/W
- Максимален светлинен интензитет: 320 cd/klm
- Номинален светлинен поток: 4000 lm
- Цветна температура (CCT): 4000K / 5000K
- Индекс на цвето предаване (CRI): Ra≥80
- Светлоразпределение: 120°
- Тип светодиод: SMD LG
- Наличен фотометричен файл (.LDT) за проектиране

Електротехнически параметри

- Захранващо напрежение: 220-240 V AC
- Честота: 50-60 Hz
- Фактор на мощността: PF > 0.95
- Мощност: 28 W
- Драйвер: TRIDONIC, вграден недимиращ

Основни параметри

- Степен на защита: IP66
- Степен на удароустойчивост: IK10
- Температурен диапазон: -20 °C ÷ +45 °C
- Време на спад на светлинния добив с 20%: >50 000 часа
- Брой цикли на комутация: >30 000
- Размери: 1220/82/90 mm
- Тегло: 1.6 кг



СВЕТОРАЗПРЕДЕЛИТЕЛНА ДИАГРАМА